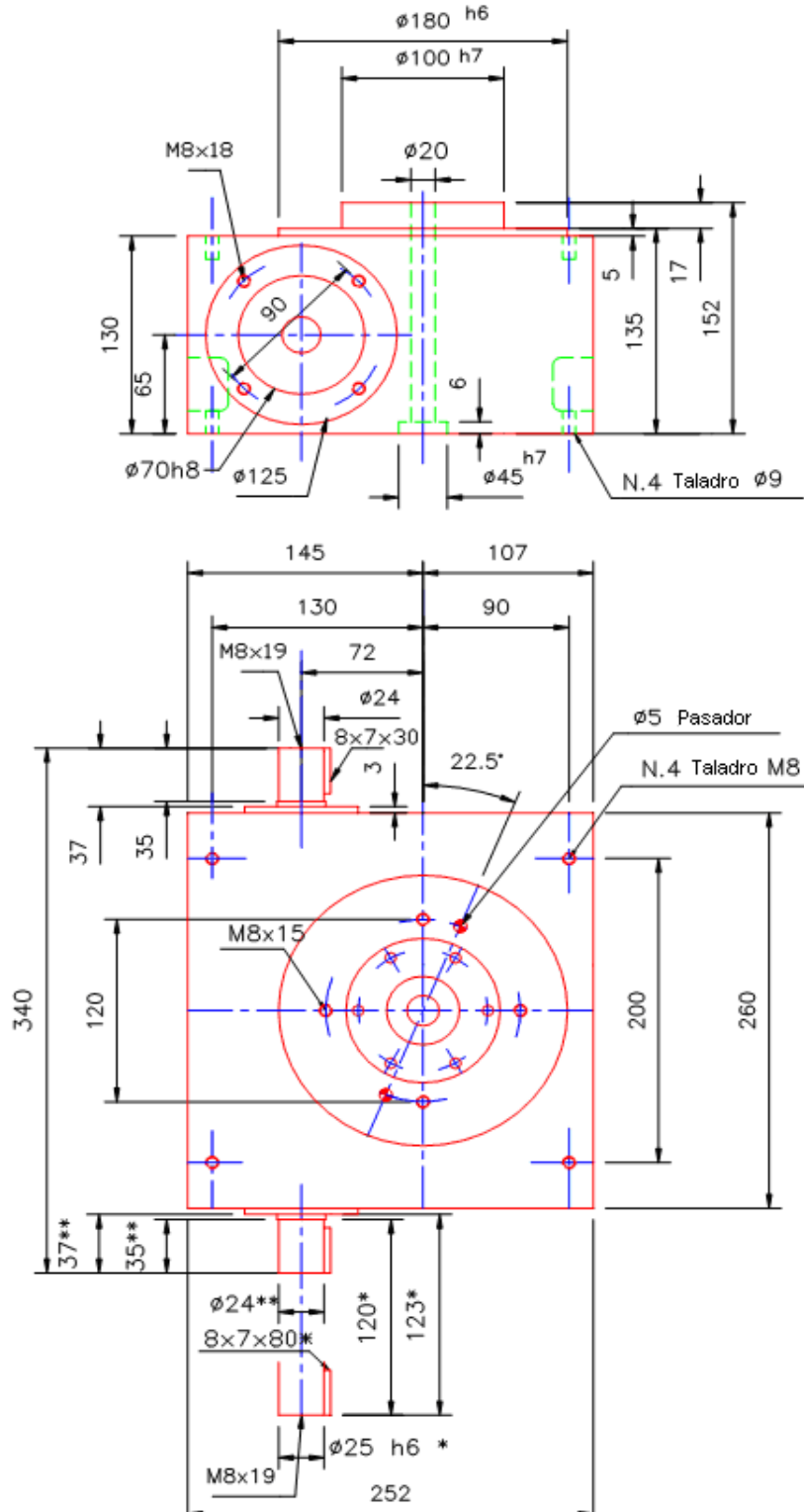


ITCT 144 SP



N.B. : Estos parámetros pueden ser modificados con el fin de mejorar nuestros productos.

\* : Versión con eje largo (VSL)

\*\* : Versión con eje estándar (VSS)

| Tolerancia     |             |               | X [N]       | Y [N]        | Z [Nm]           |
|----------------|-------------|---------------|-------------|--------------|------------------|
| Concentricidad | Paralelismo | Repetitividad | Carga axial | Carga radial | Esfuerzo torsión |
| ±0.025         | ±0.015      | ±0.020        | 7500        | 3200         | 160              |